

ОПТИЧЕСКИЙ ПРИЕМНИК CATV FTTH 80ДБ

OR862 Компактный оптический приемник FTTH 1550нм CATV с низкой стоимостью. Оптический приемник FTTH сетей. OR862 предназначен для приема CATV телевизионных сигналов по оптической линии на длине волны 1550нм или 1310нм на стороне абонента.

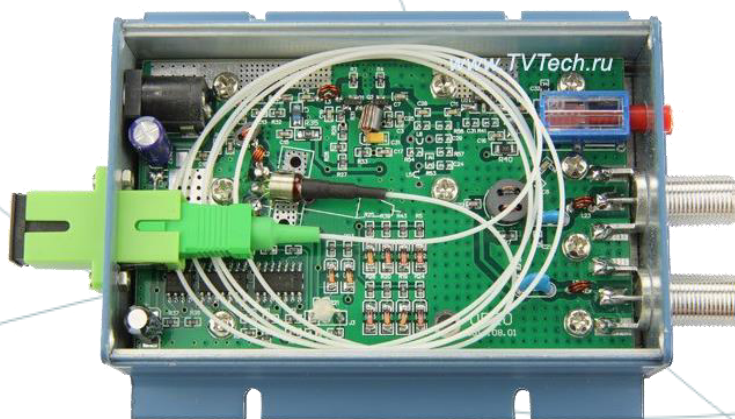
Современные технологии позволили совместить в компактном оптическом приёмнике высокий функционал низкую стоимость. Встроенный оптический мультиплексор позволяет выделить CATV сигнал и данные на длинах волн 1310/1490 нм (опция).

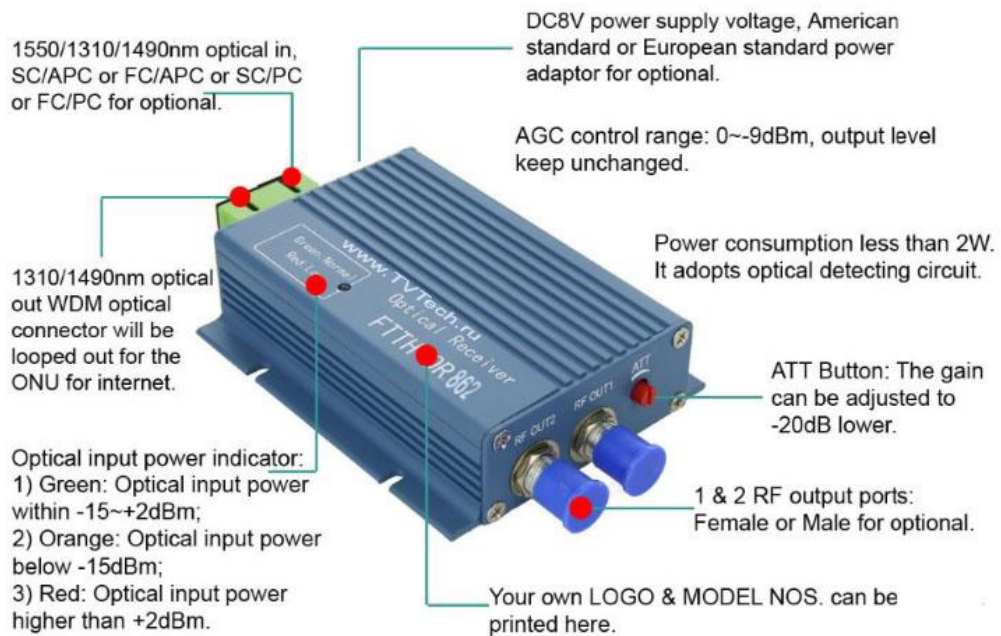


ФУНКЦИОНАЛЬНЫЕ ХАРАКТЕРИСТИКИ ОПТИЧЕСКОГО ПРИЕМНИКА FTTH 1550НМ

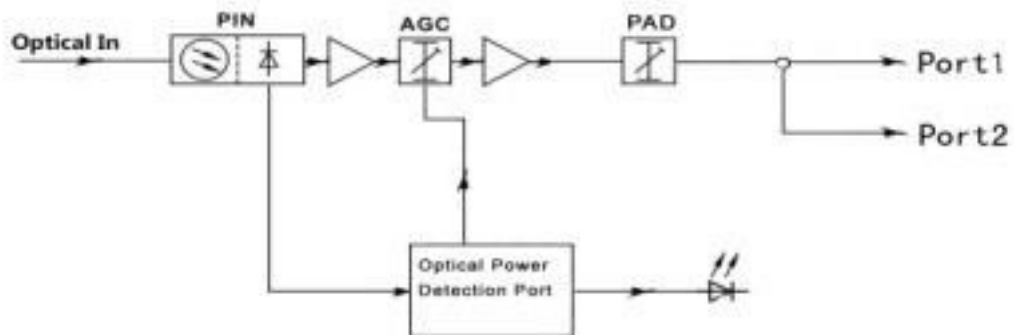
- Доступная цена на оптический приемник
- Высокий выходной уровень CATV
- Один или два ВЧ выхода (опция)
- Широкий диапазон входной оптической мощности
- Встроенный оптический WDM мультиплексор (опция)
- Светодиодный индикатор входного оптического сигнала
- Ручная регулировка выходного уровня (автоматическая регулировка усиления - опция)
- Компактный металлический корпус
- Входной оптический коннектор SC/APC
- Внешний сетевой адаптер питания
- Низкое потребление энергии (менее 2Вт)

ВНЕШНИЙ ВИД ОПТИЧЕСКОГО ПРИЕМНИКА





СТРУКТУРНАЯ СХЕМА ОПТИЧЕСКОГО ПРИЕМНИКА С WDM CATV ДЛЯ GPON И GERON СЕТЕЙ



РУКОВОДСТВО ПОЛЬЗОВАТЕЛЯ, MANUAL, ИНСТРУКЦИЯ ПО УСТАНОВКЕ, СЕРТИФИКАТ ССС НА ОПТИЧЕСКИЙ ПРИЕМНИК FTTH 1550NM GPON CATV С WDM

Руководство пользователя, manual, инструкция по установке, сертификат ССС на оптический приемник FTTH 1550nm GPON CATV с WDM предоставляется по запросу. Пожалуйста, обратитесь к нам за дополнительной информацией.

ДАННЫЕ ДЛЯ ЗАКАЗА ОПТИЧЕСКОГО ПРИЁМНИКА С WDM ДЛЯ GPON И GERON СЕТЕЙ

| | |
|----------|-----------------------------|
| OR862-WD | Оптический приемник с WDM |
| OR862 | Оптический приемник без WDM |

АНАЛОГИЧНЫЕ МОДЕЛИ КОМПАКТНОГО ОПТИЧЕСКОГО ПРИЕМНИКА С WDM МУЛЬТИПЛЕКСОРОМ:

- Оптический приемник ARCOTEL GA8010(OR)-PON - оптический приёмник с WDM
- Оптический приемник ARCOTEL GA8010 - оптический приёмник без WDM