



## EN-20-MP2 ПРОФЕССИОНАЛЬНЫЙ АППАРАТНЫЙ 2-Х КАНАЛЬНЫЙ MPEG2 HD/SD-SDI/CVBS ЭНКОДЕР ВЕЩАТЕЛЬНОГО КЛАССА С ПОЛНОЙ ПОДДЕРЖКОЙ VBI (CC, WSS, TELETEXT)

Модель: EN-20-MP2



EN-20-MP2 представляет собой двухканальный высокого и стандартного разрешения вещательного качества аппаратный MPEG-2 энкодер. Профессиональный аппаратный энкодер EN-20 поддерживает ATSC и DVB через QAM, ASI и IP выходы формата MPEG-2 и AVC / H.264 / MPEG-4 (опция) каналы вещательного качества.

Энкодер EN-20-MP2 наследует уникальные разработки по сжатию аудио и видео потоков вещательного качества от ADTEC, и содержит превосходный набор функций, отличается высокой производительностью и надежностью в эксплуатации. Современная платформа двухканального MPEG-2 энкодера ориентирована на вещателей, кабельных операторов и IP-провайдеров.

Устройство автоматически распознает видео и аудио с двух источников (сочетание HD и SD), кодирует, кодирует, мультиплексирует и выводит транспортные потоки формата MPEG-2 комбинированные в TS через IP, ASI или дополнительный модуль QAM (DVB-C/-S/-S2). Энкодер поддерживает вставку VBI данных: скрытые субтитры, teletext, WSS PAL. Аппаратный MPEG-2 энкодер обладает низкой задержкой при сжатии сигнала и поддерживает функции аварийного оповещения (EAS) в базовой версии.

### ОСОБЕННОСТИ ПРОФЕССИОНАЛЬНОГО 2-Х КАНАЛЬНОГО ЭНКОДЕРА MPEG2 HD / SD-SDI/CVBS EN-20-MP2

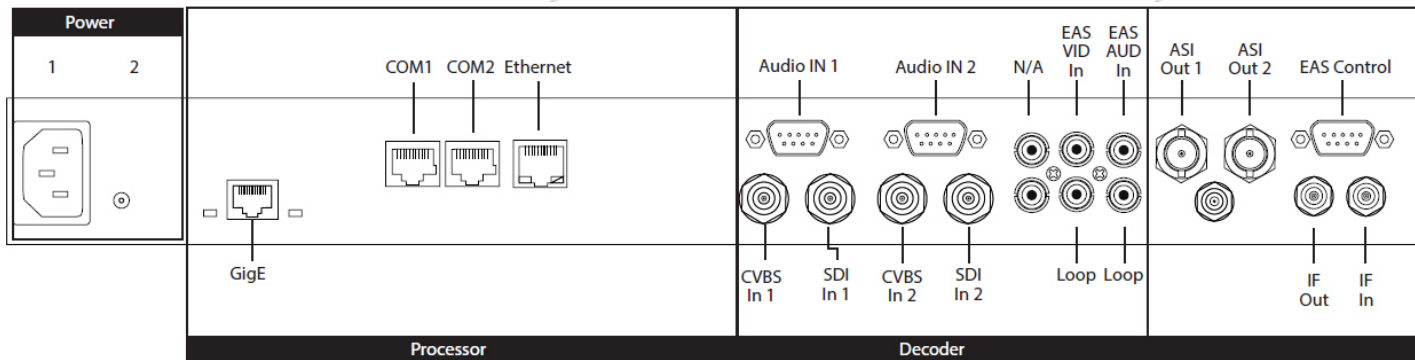
- Энкодирование видео вещательного качества
- Автоматическое обнаружение SD и HD
- Видео интерфейсы SDI и CVBS
- Опционально ВЧ или ПЧ вывод
- Опции аппаратного кодирования MPEG-2 и MPEG-4
- Поддержка VBI: EAS, Time Code, Титры, телетекст и другие
- Передняя панель, Web-интерфейс, управление и мониторинг SNMP
- ASI и IP-транспортные потоки на выходе (IP поддерживает UDP, RTP, и SMPTE 2022 FEC)
- Одновременный ASI, IP и QAM транспорт

### ПРИЛОЖЕНИЯ ИСПОЛЬЗОВАНИЯ АППАРАТНОГО MPEG-2 ЭНКОДЕРА ВЕЩАТЕЛЬНОГО КЛАССА EN-20

- ATSC, DVB распространение вещательного качества

- Передача данных со студий без потери качества
- Частные и MSO Кабельные Системы
- Отели, Государственные структуры, Образование

**РАСПОЛОЖЕНИЕ РАЗЪЕМОВ В АППАРАТНОМ MPEG-2 ЭНКОДЕРЕ ВЕЩАТЕЛЬНОГО КЛАССА EN-20**



**ПАРАМЕТРЫ АППАРАТНОГО MPEG-2 ЭНКОДЕРА ВЕЩАТЕЛЬНОГО КЛАССА EN-20**

**EN20 Видео кодер профили: \***

EN-20-MP2 (MPEG2)

MPEG - 2 SD профиля: ISO13818-2 MP @ ML (1 - 15Mb / s) и 422P @ ML (1 - 50Mb / s) MPEG - 2 HD Профиль: ISO13818-2 MP @ HL (7 - 59.5Mb / c)

EN-20-MP4 (MPEG4 / AVC) H.264 SD профиля: ISO / IEC14496 MP@L3.0 (0,5 - 10Mb / c) H.264 HD профиля: ISO / IEC14496 HP@L4.0 (2 - 30Mb / s)

Поддерживаемые разрешения: 1920/1440x1080i@59.94/50, 1280x720p@59.94/50, NTSC (720x480i59.94) и PAL (720x576i50)

**Видео входы энкодера EN20-MP2:**

Композитный интерфейс: SD Композитный аналоговый (CVBS) NTSC и PAL Разъем: 2x BNC (75 Ом)

SDI: SD-SDI (SMPTE 259M - 270 мегабит) со встроенным аудио на SMPTE 272M

HD-SDI (SMPTE 292M - 1.485 Gbits) с вложенным звуком в SMPTE 299M интерфейс : HD / SD-SDI Автоматическая частота кадров и обнаружение разрешения источника: 2x BNC (75 Ом)

**VBI / VANC обработка в EN20-MP2:**

Waveform / аналоговый (композиционный или SD-SDI);

Скрыте Титры в CEA-608-C (2005)

Wide Screen Signaling (WSS) в ETSI 0294V1.4.1 (2003-04)

Телетекст в ETSI EN 300472 V1.3.1 (2003-05) \*

вспомогательные данные (ANC) на SMPTE (291M по SD/HD-SDI)

Скрытые субтитры на CEA-708 (SMPTE 291 M), Телетекст по OP47,

VITC в SMPTE 12M, EBU телетекст / субтитры,

WSS / Телетекст / NABTS / CEA-608 / TVG2X / AMOL48 / 96,

AFD/Bar Data/Pan Scan per SMPTE 2016

Waveform / Analog (Composite or SD-SDI)

Closed Captions per CEA-608-C (2005)

Wide Screen Signaling (WSS) per ETSI 0294 V1.4.1 (2003-04)

Teletext per ETSI EN 300472 V1.3.1 (2003-05)

\*High throughput teletext via composite only

Ancillary (ANC) per SMPTE 291M (Native via SD/HD-SDI)

Closed Captions per CEA-708 (SMPTE 291 M), Teletext per OP47,

VITC per SMPTE 12M, EBU Teletext/Subtitles,

WSS/Teletext/NABTS/CEA-608/TVG2X/AMOL48/96,

AFD/Bar Data/Pan Scan per SMPTE 2016

Waveform Bridging and Conversion of Video User Data

CEA 608 to CEA 708 up-conversion



## Аварийное оповещение EN20-MP2:

EAS видеоинтерфейс: D1 Композитный вход с контуром EAS

Аудио: моно аудио канал с EAS запуском: GPI, веб - интерфейс, XCP

## EN20 аудио профили:

Поддерживаемые аудио входы: (1 аудио пара на видео кодировщик) \* MPEG 1 Layer 2; Dolby Digital 2.0 (AC-3) кодирование Dolby Digital 2.0 (AC-3) PASSTHROUGH используется Dolby E и LPCM транзитное Аудио

Аудио входы:

Интерфейс: SDI (встроенный), аналоговый разъем: 2x BNC (75 Ом) и 2x DB9

## Кодирование видео:

Система условного доступа: BISS 0/1 / E

## Транспортные входные и выходные потоки EN20-MP2:

Все выходы могут работать одновременно (ASI, IP и RF).

ASI выход Разъем: 2x BNC (75 Ом)

IS013818-1 MPEG 2 TS в EN 50083-9: 1997

Транспорт Over IP (TSoIP) Выходной разъем: 2x RJ45 10/100/1000 GigE

IS013818-1 MPEG 2 TS в EN 50083-9: 1997 UDP, RTP, TCP, и SMPTE 2022 SMPTE 2022 (COP3 FEC) RTMP для прямой доставки на CDN, MPTS или SPTS.

Caption Bridging: CEA-608 via Composite merged with video via SDI (Similar frame rates required)

Teletext Bridging: Waveform Teletext via Composite merged w/video via SDI

WSS Bridging: Waveform WSS via Composite merged w/video via SDI

Transport Stream User Data Carriage SCTE 127-2007, ETSI EN 301 775, v1.2.1 (2003-05)

## QAM Модулятор (QAM-01) - Дополнительная опция (требуется заводская установка)

Поддерживаемые схемы QAM модуляции:

Приложение А (8 МГц) Приложение В (6 МГц)

QAM: Приложение А: 64, 256 Приложение В: 64, 256

Main Power: 45dBmV к 56dBmV, в 1 дБмВ

MER: минимум 38,0дБ (среднее) L-диапазона частот: 50 - 862 МГц

ПЧ Частота: 44 МГц (США) и 36,125 МГц (Европа) Разъем: F-тип RF гнездо самка

## Основные параметры:

Рабочая температура: от 0 to +500C/+32 to +1220F

Питание (номинальное): 100 - 240 В переменного тока

Потребляемая мощность (номинальная): 33.6W (120V @ 280mA)

Вес: 6 фунтов

Размеры: (ШxВxГ) 1,73 "X 19 "X 13,32"

## Управление энкодером с VBI:

Передняя панель управления, веб - интерфейс, SNMP v2, доступен для интеграции NMS