

DXP-3400PA 4-КАНАЛЬНЫЙ МУЛЬТИФОРМАТНЫЙ ПРОЦЕССОР, ПРИЕМНИК, ДЕКОДЕР MPEG-2/Н.264 SD/HD С IP ВЫХОДОМ НА 128 IPTV SPTS ПОТОКОВ

DXP-3400PA 4-канальный DVB 4xCI DTV Приемник-декодер может быть сконфигурирован с 4-мя тюнерами: DVB-T2/T/S2/S/C/DTMB/ATSC/ISDB-T. Встроены 4xCI слота с возможностью многопоточного дескремблирования, 4xASI выхода, два независимых мультиплексора, 4 декодера MPEG-2/Н.264 SD/HD, IP вход/выход или IPTV выход на 128 потоков SPTS.



DXP-3400PA предоставляет операторам идеальное решение для многопоточного приема (4 тюнера) с последующим дескремблированием, ремультимплексированием и декодированием в CVBS и SDI. Четыре независимых входных интерфейса DVB, профессионального ресивера DXP-3400PA могут принять и дескремблировать сервисы в 4 транспортных потока. DXP-3400PA - это профессиональный IRD и декодер вещательного качества с поддержкой MPEG-2 и MPEG-4 AVC/Н.264 стандартного и высокого разрешения с поддержкой множество интерфейсов промышленного стандарта, цифровых и аналоговых выходов, включая 4 выхода CVBS видео, аналогового Аудио, SDI SD и HDSDI.

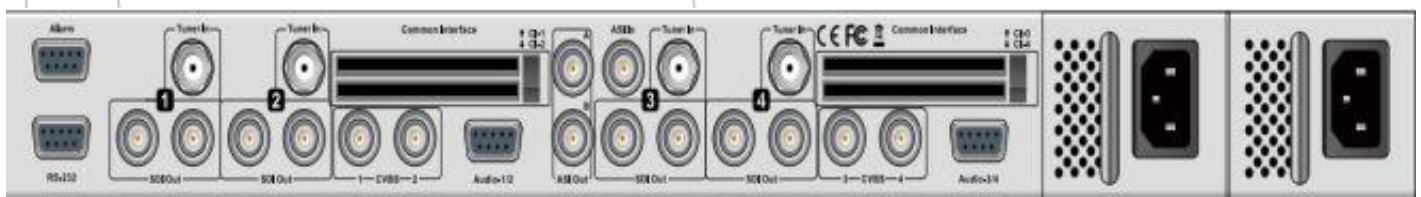
Модуль также выполняет понижающее преобразование HD и адаптацию соотношения сторон из программ HD, с целью генерации профессионального качественного аналогового видео и аудио. Множество выходов обеспечат удобную интеграцию с существующей инфраструктурой кабельной сети. Универсальная архитектура делает DXP-3400PA идеальным продуктом для работы с видео потоками вещательного качества.

Особенности DXP-3400PA 4-канального ресивера с 4*CI и 4-мя декодерами MPEG-2/Н.264 SD/HD и IPTV выводом

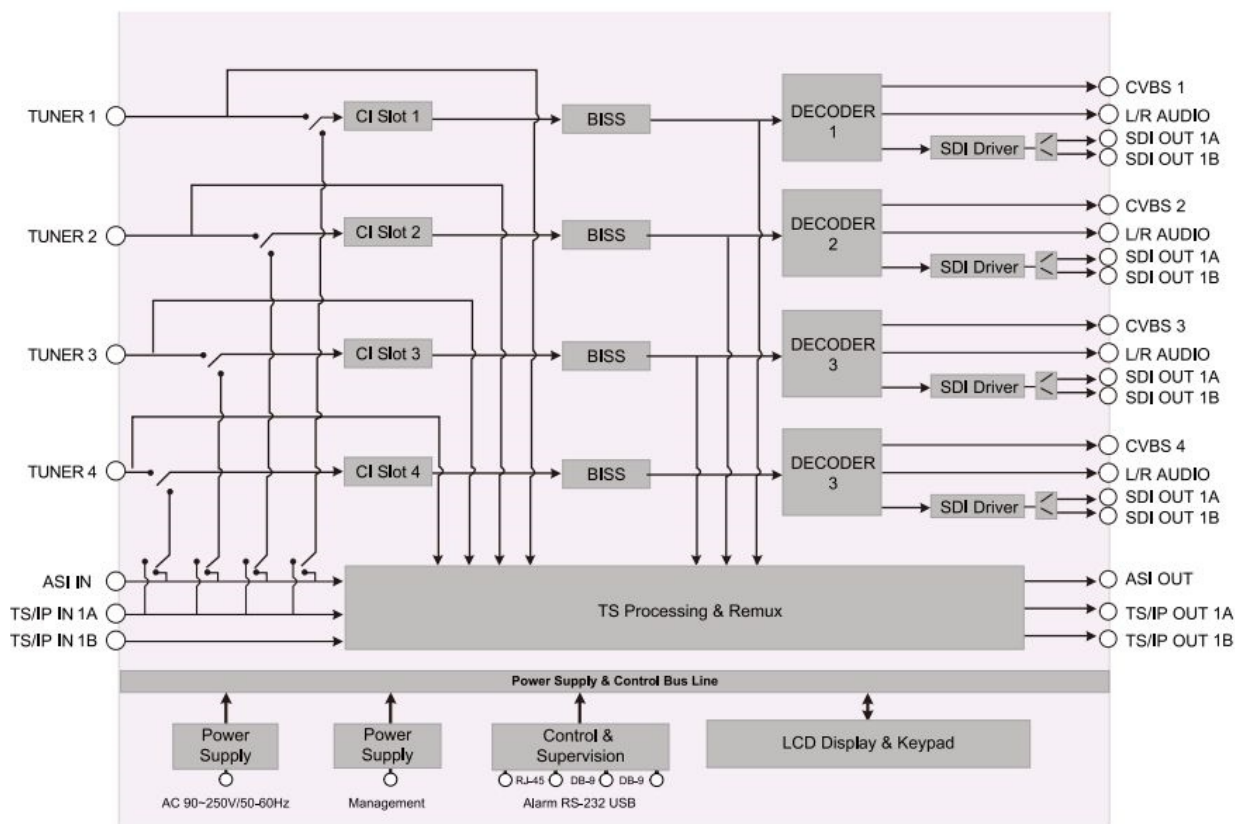
- 4 тюнера, поддержка множества входных вариантов DVB-T2/T/S2/S/C/DTMB/ATSC / ISDB-T
- Поддержка DVB-S2 входного потока с идентификатором (ISI опция) и DVB-T2 с несколькими PLP (Multi-PLP) и SFN-MIP пропуск
- IP вход/выход или IPTV выход на 128 потоков SPTS

- SD/HD MPEG-2 и MPEG-4 AVC/H.264 цифровой декодер
- Два встроенных TS мультиплексора обрабатывают данные со входов Tuner 1 и 2, CI Slot1 до CI Slot2 и Tuner 3 и 4, CI Slot3 до CI Slot4 соответственно
- Декодирование двух Audio PIDs или пропуск (compressed) на каждый SDI выход
- 4 × DVB-CI слотов, дешифрование нескольких программ, BISS-1 и BISS-E дескремблирование
- Поддержка VBI TELETEXT, EBU/DVB Subtitle, Closed Caption
- Выход 4xASI транспортных потоков от CI слотов
- CI многопоточное дескремблирование Slot1 и Slot4 или BISS расшифровка
- PCM audio встроенное в SDI и HDMI выходы
- AC3 и Dolby E audio пропуск в SDI
- VBI TELETEXT, WSS и Closed Caption встроенные в SDI
- Удаленный контроль и управление по SNMP v2, HTTP Web и HDMS
- Обновление программного обеспечения с сайта через IP или USB
- RSSI, Eb/N0, C/N & BER мониторинг
- Резервирование питания

Вид сзади DXP-3400PA



Структурная схема 4-канального ресивера DXP-3400PA с 4*CI и 4-мя декодерами MPEG-2/Н.264 SD/HD и IPTV выводом



Технические параметры DXP-3400PA 4-канального ресивера с 4*CI и 4-мя декодерами SD/HD и IPTV стримером на 128 потоков

Входы DXP-3400PA			
DVB-S/S2 тюнер ввода (ISI опция) DXP-3400PA-S2 (многоканальный DVB-S2 ресивер)			
Тип разъема	8 × Тип F гнездо 75Ω для входа		
Диапазон входных частот	950 ~ 2150MHz		
Уровень входного сигнала	-25 ~ -65dBm		
Скорость передачи	2 ~ 45Mbaud		
Коэффициент сглаживания	DVB-S QPSK: 0.35		
DVB-S2 8PSK:	0.35, 0.25, 0.2		
FEC Скорость кодирования	DVB-S QPSK: 1/2, 2/3, 3/4, 5/6, 7/8		
DVB-S2 QPSK:	1/2, 3/5, 2/3, 3/4, 4/5, 5/6, 8/9, 9/10		
DVB-S2 8PSK:	3/5, 2/3, 3/4, 5/6, 8/9, 9/10		
LNB напряжения	Полярность	Выбор	0, 13V, 18V выбор

LNB диапазон Выбор тона	0/22KHz выбор
Команда Выбор спутника	DiSEqC 1.0
ISI ID	1 ~ 255 настраивается пользователем
DVB-C тюнер входного ресивера DXP-3400PA-C (многоканальный DVB-C ресивер)	
Тип разъема	8 × Тип F гнездо 75Ω для входа
Диапазон входных частот	51 ~ 862 МГц
Уровень входного сигнала	51 ~ 75dBμV
Скорость передачи	1 ~ 7MBaud (MCЭ J.83 Annex A)
QAM	16QAM, 32QAM, 64QAM, 128QAM, 256QAM
Ширина полосы	6 МГц, 7 МГц, 8 МГц
Входные потери	7dB (тип.)
DVB-T/T2 тюнер входного DXP-3400PA-T2 (многоканальный DVB-T2 ресивер)	
Тип разъема	8 × Тип F гнездо 75Ω для входа
Входная частота	104 ~ 862MHz (VHF / UHF)
Уровень входного сигнала	-20 ~ -70dBm
QAM	DVB-T: QPSK, 16QAM, 64QAM
DVB-T2: QPSK, 16QAM, 64QAM, 256QAM	
Ширина полосы	6 МГц, 7 МГц, 8 МГц
Режим БПФ	DVB-T: 2K, 8K
DVB-T2: 1K, 2K, 4K, 8K, 16K, 32K	
Охрана Интервал	DVB-T: 1/4, 1/8, 1/16, 1/32
DVB-T2: 1/4, 5/32, 1/8, 5/64, 1/16, 1/32, 1/64, 1/128	
ФЕС Скорость кодирования	DVB-T: 1/2, 2/3, 3/4, 5/6, 7/8
DVB-T2: 1/2, 3/5, 2/3, 3/4, 4/5, 5/6	
Входные потери	7dB (тип.)
DTMB тюнер вх. DXP-3400PA-DTMB (многоканальный DVB ресивер)	
Тип разъема	8 × Тип F гнездо 75Ω для входа
Диапазон входных частот	46.5 ~ 866MHz
Уровень входного сигнала	-87 ~ -29dBm
Скорость передачи	7.56MBaud
Ширина полосы	6MHz/7MHz/8MHz
QAM	4QAM-NR, 4QAM, 16QAM, 32QAM, 64QAM
Защитный интервал	PN420, PN595, PN945

Коэффициент сглаживания	0.05
Чередование Глубина	240720
FEC Скорость кодирования	0.4, 0.6, 0.8
ATSC тюнер входного DXP-3400PA-ATSC (многоканальный ATSC ресивер)	
Тип разъема	8 × Тип F гнездо 75Ω для входа
Диапазон входных частот	54 ~ 864MHz
Уровень входного сигнала	-75 ~ -7dBm (ATSC 8VSB)
Скорость передачи	10.762MBaud
QAM	8VSB
Коэффициент сглаживания	0.115
Ширина полосы	6 МГц
TS Обработка DXP-3400PA	
TS вход	Мультиплексирование среди DVB и CI входов
TS Выход	Мультиплексирование для вывода ASI
Сервис и ПИД управление	Сервис и ПИД мультиплексирование, фильтрация и переназначение
PSI / SI	PSI / SI генерация, NIT, SDT, LCN создание
Дешифратор	DVB CSA
BISS Mode	Biss1 и Biss-E
Общий интерфейс	4 × PCMCIA слотов, совместимы с основными CAM на рынке
ASI выход DXP-3400PA	
Тип разъема	4 независимых BNC female, 75Ω
Стандарт	DVB-ASI, EN50083-9
Выход Bit Rate	≤ 100Mб / с
TS Обработка	2 независимых TS Re-multiplexed от tuner1, Tuner2, CI1 and CI2. Другие два независимых 2 Independent TS Remultiplexed от tuner3, Tuner4, CI3 and CI4.
TS выход по IP стримера DXP-3400PA	
Тип разъема	1 × RJ-45, 100/1000 Base-T
Эффективная скорость передачи	200Mб / с для 9 канала IP без IP, и

	IP-канала с 1 по IP канала 8 просто пройти через TS от ДИ или BISS, IP-канал 9 может выводить TS от ASI или Remux. 80Mb / с для полного дуплекса 1 канал 128 SPTS IPTV каналов на выходе
Протокол	UDP / RTP Multicast / Unicast, IGMPv3, ARP
Обработка цифрового видео декодером DXP-3400PA	
Видео стандарт	MPEG-2(MP@ ML for SD, MP@HL for HD); MPEG 4/H.264 AVC Part 10 (MP@L3 for SD, HP@L4.1 for HD)
Видео разрешение SDI выхода	1080i×30, 1080i×29.97, 1080i×25, 720p×60, 720p×59.94, 720p×50, 576i×25, 480i×29.97
Video PID Bit Rate	≤ 60Mb/s
Analog Video выход	
Тип разъема	4×BNC female 75Ω
CVBS стандарт	NTSC, PAL, и SECAM
Номинальный выходной уровень	1.0 Vp-p±5% (with standard test stream)
Соотношение сигнал / шум	>55dB (luminance weighted)
Ancillary Data Processing	
Subtitle	DVB, EBU
VBI	Teletext, WSS
Closed Caption	EIA 608, EIA 708, EIA 608-to-708
Контроль и мониторинг DXP-3400PA	
Тип разъема	1 × RJ-45, 10/100 Base-T, для мониторинга и управления
Дистанционное управление	SNMP, HTTP, HDMS (система управления)
Местное управление	ЖК-дисплей и 6-клавишная клавиатура
Последовательный порт	1 × RS-232 D-Sub гнездо, для отладки использования
Оборудование Обновление	Встроенный FTP-загрузчик, Telnet и HTTP
Физические параметры DXP-3400PA	
Измерение	44 мм x 255 мм x 430 мм

Вес	3,5 кг
Электропитание	AC 90V ~ 250V, 50/60Hz
Потребляемая мощность	30W (без LNB власти)
Рабочая температура	0 ~ 45 °C
Температура хранения	-10 ~ 60 °C
Рабочая влажность	10 ~ 90%, без конденсата
Сертификация	
EMC: EN 55024:1998 + A1: 2001 + A2: 2003, EN 55022:2006 + A1: 2007, EN 61000-3-2:2006, EN 61000-3-3:2008	
FCC: Часть 15, класс B	
NSR: EN 60950-1:2006 + A11: 2009	

ОПЦИИ ДЛЯ ЗАКАЗА DXP-3400PA 4-КАНАЛЬНОГО РЕСИВЕРА С 4*CI И 4-МЯ ДЕКОДЕРАМИ SD/HD И IP ВЫХОДОМ

Заказать ресивер DXP-3400PA можно в следующих конфигурациях:

- DXP-3400PA-T2 - ресивер / декодер DXP-3400PA с тюнерами DVB-T2
- DXP-3400PA-T - ресивер / декодер DXP-3400PA с тюнерами DVB-T
- DXP-3400PA-S2 - ресивер / декодер DXP-3400PA с тюнерами DVB-S2
- DXP-3400PA-S - ресивер / декодер DXP-3400PA с тюнерами DVB-S2
- DXP-3400PA-C - ресивер / декодер DXP-3400PA с тюнерами DVB-C2
- DXP-3400PA-DTMB - ресивер / декодер DXP-3400PA с тюнерами DVB-DTMB
- DXP-3400PA-ATSC - ресивер / декодер DXP-3400PA с тюнерами DVB-ATSC
- DXP-3400PA-ISDB-T - ресивер / декодер DXP-3400PA с тюнерами DVB-ISDB-T