



DX3232 IP мультиплексор, скремблер и QAM модулятор на 32*QAM каналов с независимой настройкой частоты каждого канала -

DX3232 модульный IP-QAM (512 IP входов, 32 независимых QAM вывода). DX3232 модулятор поддерживает установку в шасси до 3 карт 32*QAM. Каждый модуль DX3232 имеет независимый мультиплексор, скремблер и модуль QAM модулятора с независимой настройкой каждого QAM канала. DX3232 IP QAM последнего поколения, со встроенным модулем мультиплексора и QAM модулятора в одном устройстве. Каждая из трех карт IP-QAM DX3232 сочетает в себе 32 модуля мультиплексирования, 32 модуля скремблирования и 32 модулей QAM (DVB-C) модуляторов, что обеспечивает работу каждой карты автономно. IP-QAM модулятор DX3232 поддерживает прием до 512 IP MPTS / SPTS потоков на каждую карту IP-QAM модулятора через порт GBE и вывод кодированных/мультиплексированных потоков в QAM на 32 независимых частоты в диапазоне 48~960MHz с шагом 1kHz, выводится через один выходной ВЧ интерфейс. Шасси в корпусе 1 RU поддерживает прием до 1536 IP потоков и вывод в QAM 92 независимых мультиплексированных и скремблированных пакетов на независимых частотах.



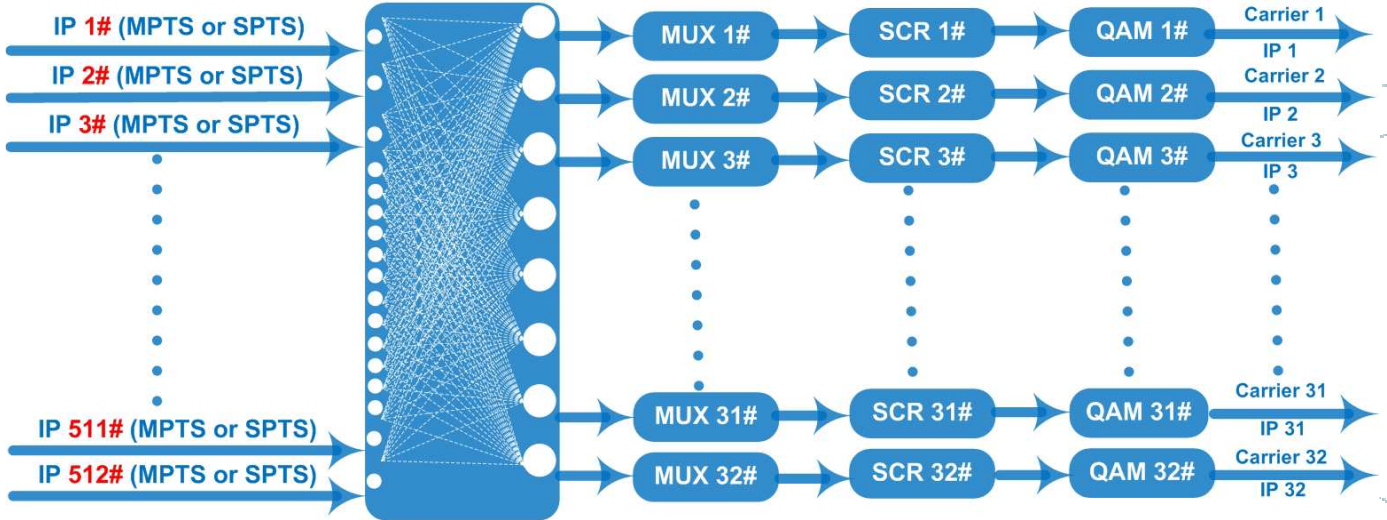
DX3232 IP-QAM модулятор, мультиплексор, скремблер имеет модульную структуру, позволяет вставить в одно шасси до 3 карт DX3232 - одновременно, выполнен в корпусе 1RU с двумя блоками питания. Высокая производительность и низкая стоимость делают его одним из лучших решений для систем кабельного телевидения нового поколения.

Особенности DX3232 IP-QAM

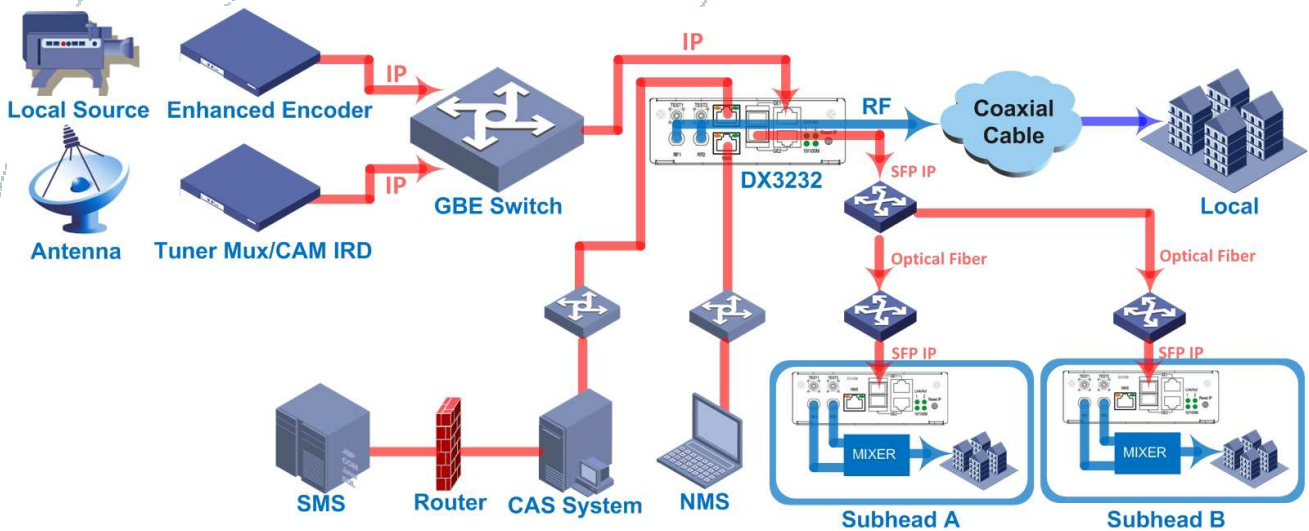
- ✓ Двойной источник питания с функцией резервирования
- ✓ 32 независимых QAM выхода на каждый модуль в полном диапазоне 768MHz
- ✓ 2 GBE входа, интерфейс RJ45 или SFP
- ✓ Поддерживает прием до 512 IP потоков TS формата UDP / RTP, MPTS или SPTS на каждую карту
- ✓ Поддержка одноадресную и многоадресной передачи данных, поддерживает IGMP v2v3
- ✓ Макс. 840Mbps для каждого IP порта
- ✓ Поддержка MPEG2/MPEG-4 повторного мультиплексирования и MPTS / SPTS мультиплексирования
- ✓ Поддерживает точную наладку PCR
- ✓ Поддерживает PID фильтрации, переназначения и редактирование PSI / SI
- ✓ Поддерживает переназначение до 256 PID на канал
- ✓ Система скремблирования стандарта DVB, Поддержка (ETR289), Simulcrypt стандарты ETSI 101 197 и ETSI 103 197
- ✓ Поддержка вывода мультиплексированных или скремблированных TS по IP в UDP / RTP
- ✓ 32 независимых QAM вывода на карте, совместимый с DVB-C (EN 300 429) и ITU-T J.83 A / B / C
- ✓ Поддерживает скорость передачи 1.0 ~ 7.0Msps, 1Ksps шаг
- ✓ Поддержка QAM: 16QAM/32QAM/64QAM/128QAM/256QAM
- ✓ Поддержка RS (204, 188) кодирования
- ✓ Диапазон частот ВЧ выхода: 28 ~ 960MHz, 1 кГц шаг
- ✓ Выходной уровень RF: -16 ~ 6 дБм (за QAM несущей), 0,5 дБ шаг
- ✓ Отличная производительность ВЧ, MER ≥ 40 дБ
- ✓ Модульная конструкция, поддержка корпус 1U 3 модуля по 32 QAM
- ✓ Управление Поддержка NMS / SNMP



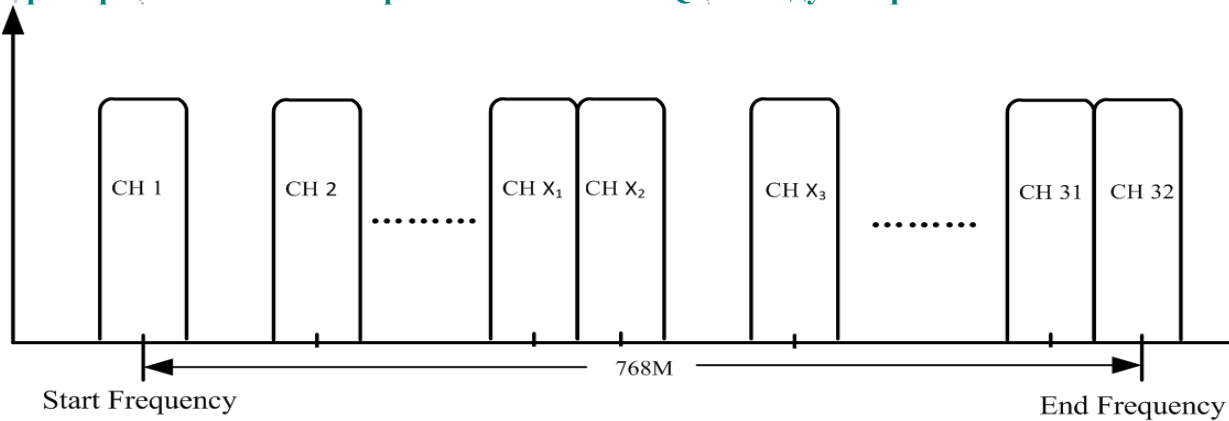
Внутренний принцип работы DX3232 IP-QAM модулятора на примере одной карты



DX3232 Пример подключения IP-QAM модулятора:



Пример независимой настройки 32 частот IP-QAM модулятора DX3232





Технические параметры IP-QAM модулятора DX3232

Вход	Интерфейс	2*GbE входа, интерфейс RJ45 или SFP
	Транспортный протокол	TS более UDP / RTP, unicast / multicast, IGMP v2/v3
	Макс битрейт	Макс 840Mbps для каждого GBE порта
MUX	Входной канал	512 IP входов
	Выходной канал	32 независимых QAM вывода
	Макс PID	256 PID на канал
(Каждая карта)	Функции	ПИД переназначение
		PCR точная регулировка
		PSI/SI автоматическая генерации таблиц
Scrambling	Макс simulcrypt CA	4
	Стандарты	ETR289, ETSI 101 197, ETSI 103 197
Параметры	Подключение	Местное / дистанционное подключение
	Модуляция	32 независимые
Модуляция	Модуляции Стандарт	DVB-C (EN300 429), MCЭ-Т J.83A/B/C
	Скорость передачи	1.0 ~ 7.0Msps, 1ksps шаг
	Параметры	QAM
FEC		RS (204, 188)
Выходная	Интерфейс	1 F ВЧ выходных порта, 32 независимые QAM частоты, 75Ω
	Диапазон ВЧ	48 ~ 960MHz, 1 кГц шаг
	Уровень	-16dBm ~ 6 дБм (за QAM несущей), 0,5 дБ шаг
	MER	≥ 40 дБ
	ACLR	-60dBc
Система	Программное обеспечение для управления (NMS / SNMP)	
Общий	Размер (ШxВxD)	630мм x 440мм x 44,5 мм
	Вес	9 кг
	Температура	0 ~ 45 °C (эксплуатация), -20 ~ 80 °C (хранение)
	Электропитание	AC 100V ± 10%, 50/60Гц или 220V ± 10%, 50/60Hz
	Потребление	15,4 Вт

Возможные конфигурации для заказа

- ✓ DX3232 - 512 IP входов и 32*QAM вывода независимые, мультиплексор, скремблер
- ✓ DX3232-64 - 1024 IP входов и 64*QAM вывода независимые, мультиплексор, скремблер
- ✓ DX3232-96 - 1536 IP входов и 96*QAM выводов независимые, мультиплексор, скремблер

Более подробную информацию по предлагаемому оборудованию и изготовителю Вы можете найти на нашем сайте в Интернет www.tvtech.ru, а также по телефону в Санкт-Петербурге +7 (812) 313 29 90 и e-mail: info@tvtech.ru